

Capsator electric, cuie 2în1



Instrucțiuni de utilizare



AVERTISMENT: Citiți cu atenție instrucțiunile de utilizare și recomandările de siguranță înainte de a utiliza instrumentul. Respectați instrucțiunile.



NOTĂ: Nu expuneți la ploaie sau la alte precipitații atmosferice.



NOTĂ: Înainte de a efectua lucrări de întreținere și curățare, deconectați unitatea de la rețeaua electrică.



NOTĂ: Purtați căști de protecție.



NOTĂ: Purtați ochelari de protecție.



NOTĂ: Purtați mănuși de protecție.



Clasa de protecție II

SCOPUL DISPOZITIVULUI

Un capsator electric este o unealtă electrică cu acțiune mecanică/ cu arc. Cu ajutorul cuielor și al capselor, acesta facilitează munca de fixare. Corect, fiabil și sigur funcționarea sculei depinde de utilizarea corectă a acesteia, de aceea: înainte de a utiliza scula citiți întregul manual și păstrați-l. Furnizorul nu este răspunzător pentru orice daune sau vătămări cauzate de utilizarea sculei într-un mod contrar destinației sale, de nerespectarea reglementărilor de siguranță și recomandărilor din acest manual. Utilizarea instrumentului contrar destinației sale duce, de asemenea, la pierderea drepturilor de garanție ale utilizatorului și, de asemenea, la încălcarea contractului. Din motive de siguranță, instrumentul nu trebuie utilizat de copii și adolescenți cu vârsta sub 18 ani și de persoane aflate sub influența alcoolului, a drogurilor sau a altor substanțe intoxicante.



Persoanele care nu au citit acest manual trebuie să îl citească cu atenție înainte de a utiliza echipamentul pentru prima dată.

REGULI DE SIGURANȚĂ

Această secțiune conține normele de siguranță de bază pentru lucrul cu capsatoarele electrice.

Instrucțiuni generale de siguranță



Familiarizați-vă cu toate comenzile înainte de a utiliza acest echipament. Exersați manevrarea echipamentului și întrebați un expert care să explice funcțiile, funcționarea și tehnicile acestuia. Asigurați-vă că, în cazul unei defecțiuni, puteți opri imediat echipamentul. Utilizarea necorespunzătoare a dispozitivului poate duce la răni grave.



Echipamentul de protecție și echipamentul individual de protecție sunt concepute pentru a vă proteja sănătatea dvs. și a terților și pentru a asigura buna funcționare a instrumentului.

- Utilizați numai piese de schimb și accesorii furnizate și recomandate de producător.
- Nu țineți niciodată instrumentul de lamele și nu țineți instrumentul cu o protecție. Nu purtați aparatul conectat cu degetul pe întrerupător.
- Dacă nu utilizați aparatul, doriți să-l transportați sau să-l lăsați nesupravegheat,

scoateți fișa din priză.

- Nu încercați să reparați singur aparatul decât dacă ați fost instruit în acest sens. Orice lucrare care nu este descrisă în acest manual poate fi efectuată numai de către centrele de service autorizate.
- Nu transportați dispozitivul prin cablu. Nu folosiți cablul pentru a scoate fișa de la rețea. Protejați cablul de temperaturile ridicate, de ulei și de marginile ascuțite.
- Nu utilizați dispozitivul în apropierea unor lichide sau gaze inflamabile. În caz contrar, există riscul de incendiu sau de explozie.
- Utilizatorul este responsabil pentru accidentele sau rănilor provocate altor persoane și pentru daunele aduse proprietății.
- Folosiți întotdeauna un dispozitiv de protecție a lamei atunci când transportați și depozitați mașina. Depozitați aparatul într-un loc uscat și inaccesibil copiilor.
- Manipulați dispozitivul cu grijă. Păstrați aparatul într-o astfel de stare încât lamele sale să fie ascuțite și curate, astfel încât să puteți lucra mai bine și mai sigur. Respectați normele de întreținere.

Protecție împotriva șocurilor electrice

- Asigurați-vă că tensiunea de rețea corespunde cu informațiile de pe plăcuța de identificare.
- Pe cât posibil, conectați aparatul numai la prize cu întrerupătoare cu curent de măsurare nu mai mare decât decât 30mA.
- Înainte de fiecare utilizare, verificați dacă aparatul și cablul de alimentare cu fișă nu sunt deteriorate. Evitați contactul corpului cu piesele împământate (de exemplu, gard metalic, stâlp metalic).
- Conectorul cablului prelungitor trebuie să fie impermeabil, din cauciuc sau acoperit cu cauciuc. Utilizați numai prelungitoare care sunt adecvate pentru utilizare în exterior și care sunt marcate corespunzător. Secțiunea transversală a cablului prelungitor trebuie să fie de cel puțin 1,0 mm². Desfășurați complet cablul prelungitor din tambur înainte de utilizare. Verificați dacă cablul este deteriorat.
- Așezați cablul în afara zonei de lucru și asigurați-vă că se află în spatele operatorului.
- Folosiți cablul de eliberare a tensiunii furnizat pentru a atașa cablul prelungitor.
- Nu utilizați cabluri, conectori, fișe sau cabluri de conectare deteriorate care nu sunt conforme cu reglementările. În cazul în care cablul de alimentare este deteriorat sau tăiat, deconectați imediat cablul de alimentare.
- Nu utilizați aparatul dacă întrerupătorul nu poate fi pornit sau oprit. Întrerupătoarele deteriorate trebuie înlocuite de către un centru de service pentru clienți.

- Nu supraîncărcați dispozitivul. Funcționați numai în intervalul de putere specificat. Nu utilizați aparate de putere redusă pentru lucrări grele. Utilizați aparatul numai în scopul pentru care a fost conceput.

Sfaturi de siguranță pentru lucrul cu un capsator electric

- Dispozitivul nu este destinat utilizării de către copii. De asemenea, este interzisă utilizarea acestui dispozitiv de către persoane care nu sunt pe deplin familiarizate cu instrucțiunile de utilizare a dispozitivului. Legile și ordonanțele locale pot prevedea o vârstă minimă pentru ca persoanele să aibă dreptul de a opera aceste dispozitive.
 - Nu permiteți altor persoane să atingă dispozitivul sau cablul de prelungire. Protejați acest echipament de persoane, în special de copii și animale de companie. Păstrați o distanță de siguranță de 3 m în jurul dumneavoastră.
 - Familiarizați-vă cu mediul înconjurător și fiți atenți la pericolele potențiale pe care este posibil să nu le auziți/vedeți atunci când lucrați în anumite circumstanțe.
 - Examinați cu atenție piesa care urmează să fie prelucrată și îndepărtați orice fire sau alte obiecte străine.
 - Purtați îmbrăcăminte de lucru adecvată, inclusiv cizme solide, cu talpă antiderapantă, pantaloni lungi și rezistenți, mănuși de lucru și ochelari de protecție. Nu purtați haine largi sau bijuterii, deoarece acestea ar putea fi prinse în piesele în mișcare ale echipamentului. Nu utilizați aparatul dacă sunteți desculț sau purtați sandale cu vârful deschis.
 - Mențineți o poziție stabilă atunci când lucrați, în special pe scări și scări. Evitați postură anormală. Acționați întotdeauna mașina cu ambele mâini. Fiți deosebit de atent atunci când lucrați pe pante. Înainte de a porni mașina, asigurați-vă că aceasta nu intră în contact cu alte obiecte. Opriți mașina înainte de a o opri.
- tablete. Luați pauze de la serviciu la timp. Lucrați cu atenție.
- Nu utilizați dispozitivul pe ploaie, în condiții meteorologice nefavorabile sau într-un mediu umed. Lucrați numai în condiții bune de iluminare.
 - Nu utilizați echipamente deteriorate, incomplete sau modificate fără acordul producătorului. Nu utilizați niciodată dispozitivul dacă capacul de protecție este deteriorat. Înainte de utilizare, verificați siguranța aparatului, în special a cablului de alimentare, a întrerupătorului și a protecției mâinilor.
 - Utilizați dispozitivul numai dacă toate mânerele și elementele de protecție sunt fixate în mod corespunzător.
 - Înainte de utilizare, verificați dacă elementele dispozitivului de tăiere, de exemplu, cuțitele și șuruburile cuțitelor, funcționează corect, nu sunt blocate, deteriorate sau uzate prost. Funcționează numai atunci când dispozitivul de tăiere este în stare de funcționare.

ÎNTREȚINERE ȘI REPARAȚII



Înainte de a începe orice lucrare la aparat, scoateți fișa de alimentare din priză.



Lucrările care nu sunt descrise în acest manual trebuie efectuate de către un reprezentant autorizat al serviciului de asistență pentru clienți. Utilizați numai piese originale.



Purtați mănuși atunci când manipulați cuțite și piese ascuțite.

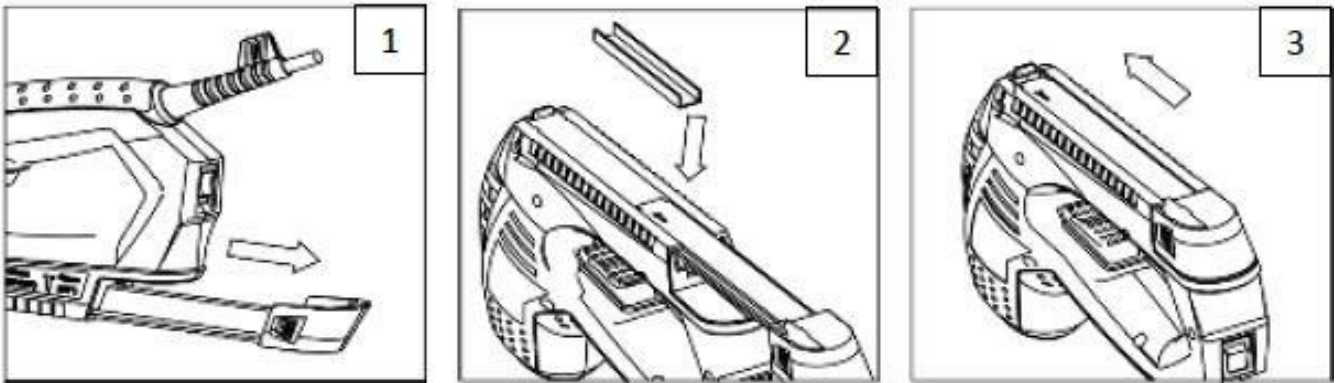
Efectuați în mod regulat lucrările de întreținere și reparații enumerate mai jos. Acest lucru va garanta funcționarea pe termen lung și fiabilă a instrumentului.

- Verificați întotdeauna capsatorul pentru defecte vizibile, cum ar fi piese slăbite, uzate sau deteriorate, înainte de utilizare. Verificați dacă tava de capse este închisă corespunzător.
- Verificați dacă capacele și dispozitivele de protecție sunt deteriorate și dacă se potrivesc corect. Înlocuiți-le dacă este necesar.
- Păstrați aerisirile curate. Pentru a face acest lucru, folosiți o cârpă sau o perie umedă. Nu pulverizați și nu scufundați unitatea în apă.
- Nu utilizați agenți de curățare sau solvenți. Ați putea deteriora iremediabil echipamentul. Substanțele chimice pot ataca părțile din plastic ale dispozitivului.
- Curățați temeinic lama după fiecare utilizare. Ștergeți-o cu o cârpă umezită cu ulei. sau pulverizați-l cu spray pentru metale.

DESCRIERE

Reumplerea buncărului

1. Folosiți degetul mare și arătătorul pentru a strânge clemele tăvii.
2. Introduceți capsele în tavă sau instalați-le pe peretele tăvii.
3. Împingeți lesa până la capăt până când auziți clicul agrafelor.



Lucrul cu echipamente

1. Asigurați-vă că întrerupătorul de rețea este oprit și conectați-l la rețeaua de alimentare.
2. Comutați comutatorul PORNIT/OPRIT (0/1) în poziția PORNIT.
3. Țineți pistolul sprijinit de suprafața de lucru și asigurați-vă că întrerupătorul de siguranță antifoc este apăsat pentru a activa pistolul. Apăsați trăgaciul pentru a trage capsă/unghiul în piesa de lucru.
4. După ce ați terminat, deconectați aparatul de la rețeaua electrică, îndepărtați cuiele și capsele de pe depozitarea în siguranță.

TULBURĂRI TIPICE

În cazul în care cuiele/grafele sunt blocate, deconectați aparatul de la sursa de alimentare, eliberați tava și curățați suprafața de depozitare, reintroduceți capsele/grafele, asigurați-vă că acestea sunt libere. Dacă doriți să deplasați tava în sus și în jos, împingeți tava înapoi în sculă, apoi porniți din nou, dacă cuiele sau cleștele sunt încă blocate sau nu trag în piesa de prelucrat, este posibil ca piesa de

prelucrat să fie
prea tare. Din acest motiv, ar trebui să consultați un profesionist.

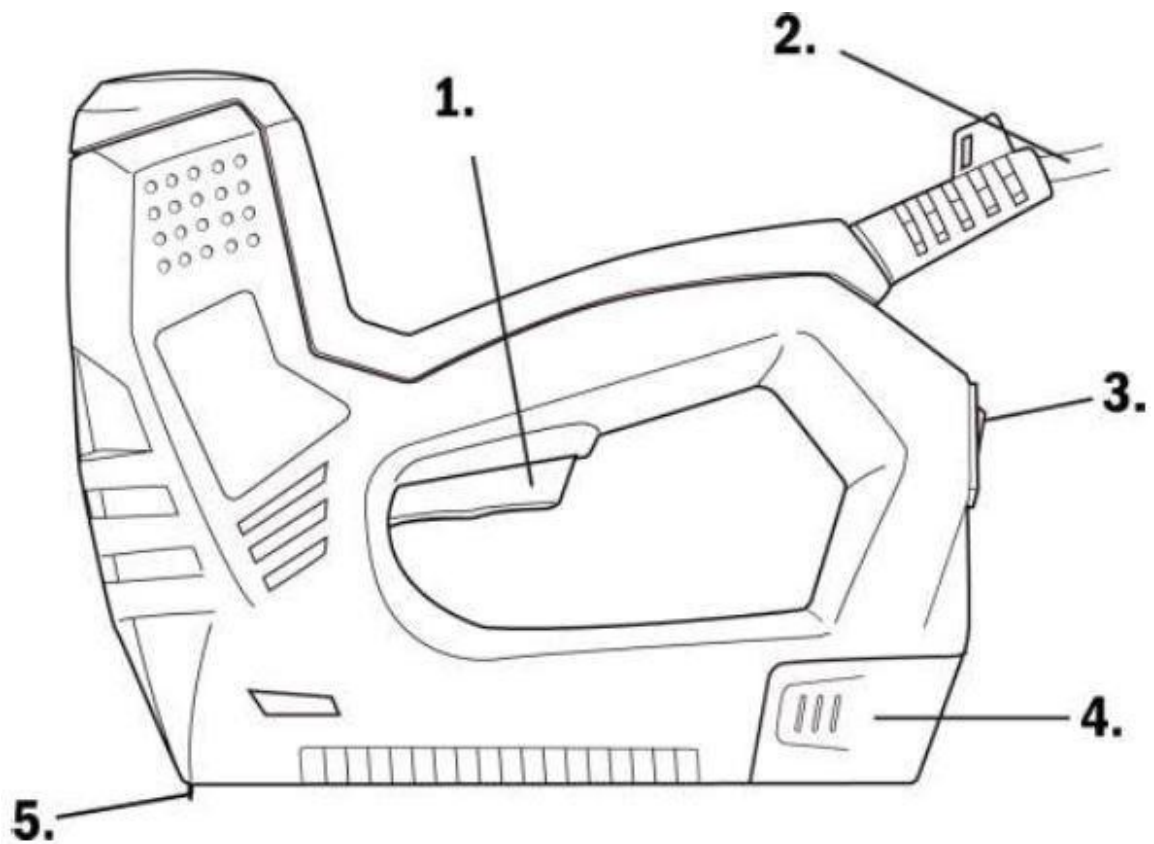
REZOLVAREA PROBLEMELOR

Simptomele	Cauza	Soluție
Dispozitivul nu pornește	Fără tensiune de rețea	Verificați priza, cablul, rețeaua electrică și siguranțele, reparați-le dacă este necesar. electrician
	Întreprător defect	Reparații în centrul de service.
	Periile de carbon uzate	
	Motor deteriorat	
Dispozitivul funcționează Intermitent	Cablu de alimentare deteriorat	Verificați cablul, înlocuiți-l dacă este necesar.
	Contact liber în interior facilități	Reparații în centrul de service.
	Întreprător defect	

ÎNTREȚINERE ȘI DEPOZITARE

După deconectarea unității de la alimentarea cu curent alternativ, curățați și inspectați zona tăvii pentru a vedea dacă există resturi, aplicați câteva picături de lubrifiant ușor în jurul zonei de lucru, apoi așezați tava în locul de depozitare prevăzut.

DESCRIEREA DISPOZITIVULUI



1. Buton (declanșator)
2. Cablu de alimentare
3. Comutator ON/OFF
4. Sertar pentru capse (cui)
5. Priză de capse / cui + blocaj cu capse

FUNȚIONAREA CAPSATORULUI ELECTRIC



Nu utilizați dispozitivul fără o protecție pentru mâini. Purtați întotdeauna îmbrăcăminte de lucru sigură și mănuși atunci când lucrați cu acest aparat. Asigurați-vă întotdeauna că aparatul funcționează corect înainte de utilizare.



Întreprătorul principal și întreprătorul de siguranță nu trebuie să se blocheze reciproc. Motorul trebuie să se oprească atunci când întreprătorul este oprit. În cazul în care oricare dintre întreprătoare este deteriorat, cu nu trebuie să se facă nimic cu acest dispozitiv. Asigurați-vă că tensiunea de rețea corespunde cu informațiile de pe plăcuța de identificare a instrumentului.

DATE TEHNICE

Putere	230V / 50Hz
Putere	50W
Numărul de accidente vasculare cerebrale	30 / min
Tipul de capse	T50, T53
Tipul de cuie	T
Dimensiuni de capse	8-14mm
Lățimea agrafelor este	11,3 mm
Grosimea clemelor este	0,75 mm
Dimensiunile unghiilor	15mm
Grosimea unghiilor	1,2 mm
Numărul maxim de capse	400
Numărul maxim de cuie	100
Nivelul presiunii sonore	LpA K = 3dB (A) 82 dB (A)
Nivelul de putere acustică	LwA K = 3dB (A) 93 dB (A)
Nivelul de putere acustică garantat	LwA 101 dB (A)
Nivelul de vibrație a mânerului frontal K = 1,5 m/s ²	9.49m / s ²

ELIMINAREA ECHIPAMENTELOR UZATE



La sfârșitul duratei sale de viață, acest produs nu trebuie eliminat împreună cu deșeurile menajere obișnuite, ci trebuie dus la un centru de colectare pentru reciclarea echipamentelor electrice și electronice. Acest lucru este indicat printr-un simbol pe produs, manual sau ambalaj. Prin reutilizarea, refolosirea materialelor sau alte forme de utilizare a materialelor folosite aveți o contribuție importantă la protejarea mediului înconjurător.